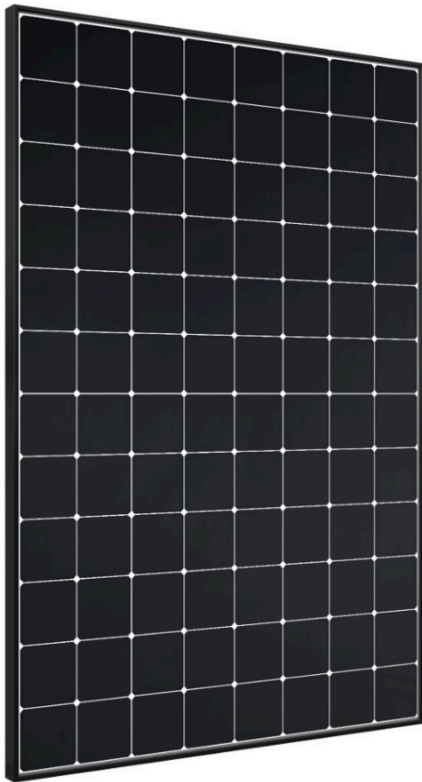


X-SERIES X21 X22 | 360 W

Панел за битови приложения

Панелите SunPower X-Series® съчетават превъзходна ефективност, надеждност и гаранция. В резултат на това се наслаждавате на дългогодишна енергия и спестявания. ^{1,2}



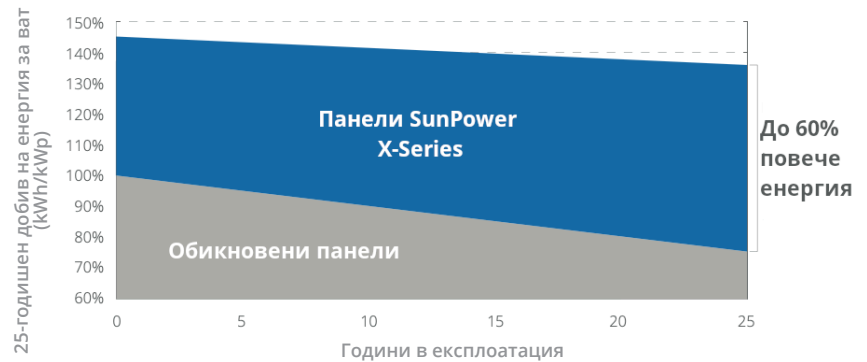
Максимална мощност. Минималистичен дизайн.

Водещата ефективност в индустрията означава повече мощност и спестявания на единица площ. С по-малко необходими панели, по-малкото наистина означава повече.



Най-високата производителност и спестявания

Проектирани да произведат 60% повече енергия при еднаква площ за първите 25 години. И това в реални условия като частично засенчване и високи температури. ²



Фундаментално различни. И по-добри.



Клетката SunPower Maxeon®

- Захранва най-ефикасните панели на пазара ²
- Ненадмината надеждност ³
- Патентованата метална база предотвратява чупене и корозия



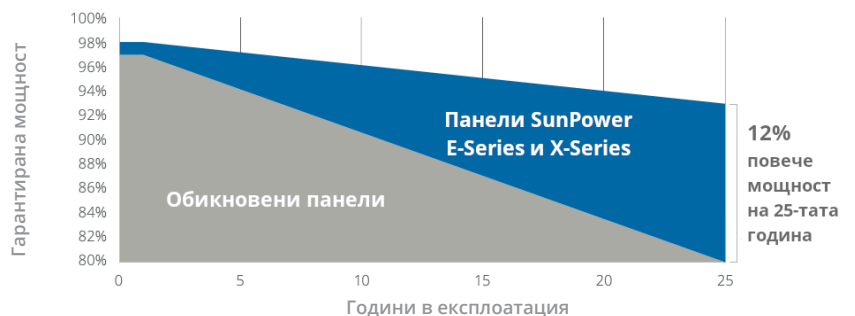
Екологичен колкото енергията си

- Първо място в класацията на Silicon Valley Toxics Coalition⁴
- Първи панели в света с Cradle to Cradle Certified- сребърно отличие⁵
- Допринася за повече LEED категории от обикновените панели⁶



Висока надеждност, по-добра гаранция

С повече от 25 милиона инсталирани панела по цял свят, технологията на SunPower е доказала своята надеждност. Затова компанията застава зад нейните продукти и предлага водеща за индустрията 25-годишна гаранция на продукт и производителност, включително най-високата гаранция за производителност сред производителите на соларни панели.



Електрически характеристики

Модел	SPR-X22-360	SPR-X21-345
Номинална мощност (P _{nom}) ⁷	360 W	345 W
Положителен толеранс	+5/-0%	+5/-0%
Ефективност	22,1%	21,2%
Номинално напрежение (V _{mpp})	59,1 V	57,3 V
Номинален ток (I _{mpp})	6,09 A	6,02 A
Напрежение на отворена верига (V _{oc})	69,5 V	68,2 V
Ток на късо съединение (I _{sc})	6,48 A	6,39 A
Максимално напрежение на системата	1000 V IEC & 600 V UL	
Максимален обратен ток	15 A	
Темп. коефициент на мощност	-0,29 %/°C	
Темп. коефициент на напрежение	-167,4 mV/°C	
Темп. Коефициент на ток	2,9 mA/°C	

Тестове и сертификации

Стандартни тестове ⁸	IEC 61215, IEC 61730, UL1703 (Type 2 Fire Rating)
Сертификати за качество	ISO 9001:2008, ISO 14001:2015
Сертификати за устойчивост	RoHS, OHSAS 18001:2007, без олово, REACH SVHC-163
Екологични сертификати	Cradle to Cradle Certified сребро. "Declare." сертификация
Тест срещу амоняк	IEC 62716
Тест в пустинни условия	10.1109/PVSC.2013.6744437
Тест срещу солена вода	IEC 61701 (максимално натоварване)
PID тест	1000 V: IEC 62804, PVEL 600 часа
Регистрирани сертификати	TUV, UL, MCS, FSEC, CEC

Работен диапазон и механични характеристики

Температура	От -40°C до +85 °C
Устойчивост на удар	25мм диаметър град с 23 м/с
Соларни клетки	96 Монокристални Moxeon Gen III
Закалено стъкло	Силнопропускливо закалено анти-рефлексивно
Разклонителна кутия	IP-65, MC4
Тегло на панела	18,6 кг
Макс. натоварване	Вятър: 2400 Pa, 244 kg/m ² отпред/отзад Сняг: 5400 Pa, 550 kg/m ² отпред
Рамка	Клас 1 анодизирана черна (най-висок AAMA рейтинг)

1 SunPower 360 W в сравнение с обикновен панел в еднакво оразмерени инсталации (260 W, 16% ефективност, припл. 1,6 м²), 4% повече енергия за ват (на база PVSyst rap документация), 0,75%/г. по-бавна деградация (Campeau, Z. et. al. "SunPower Module Degradation Rate", SunPower white paper, 2013).

2 На база информация от уебсайтовете на топ 10 производителите спрямо IHS, януари 2017.

3 1-ви ранк в "Fraunhofer PV Durability Initiative for Solar Modules: Part 3". Списание PVTech Power, 2015.

4 SunPower е на първо място в класацията Silicon Valley Toxics Coalition's Solar Scorecard.

5 Cradle to Cradle Certified е програма за сертификация, която одитира продукти и материали спрямо тяхната безопасност за човека и природата, техният потенциал за преизползване както и устойчиви производствени практики.

6 Панелите E-Series и X-Series допълнително допринасят за LEED категориите Материали и Ресурси.

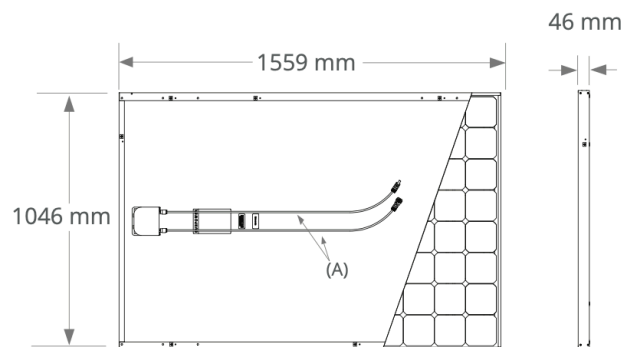
7 Стандартни тестови условия (1000 W/m² лъчение, AM 1.5, 25 °C). NREL стандарт на калибровка: SOMS ток, LACCS FF и напрежение.

8 Клас C огнеупорен рейтинг спрямо тест UL1703:2002, Тип 2 огнеупорен рейтинг спрямо тест UL1703:2013.

Проектирани в САЩ, произведени във Филипините (клетките). Сглобени в Мексико.

За допълнителна информация посетете www.sunpower.com както и www.mmc.bg.

Техническите спецификации подлежат на промяна без известие.



A. Дължина на кабела: 1000мм +/- 10мм

Профил на рамката



Прочетете указанията за инсталация и сигурност преди монтаж.

SUNPOWER